

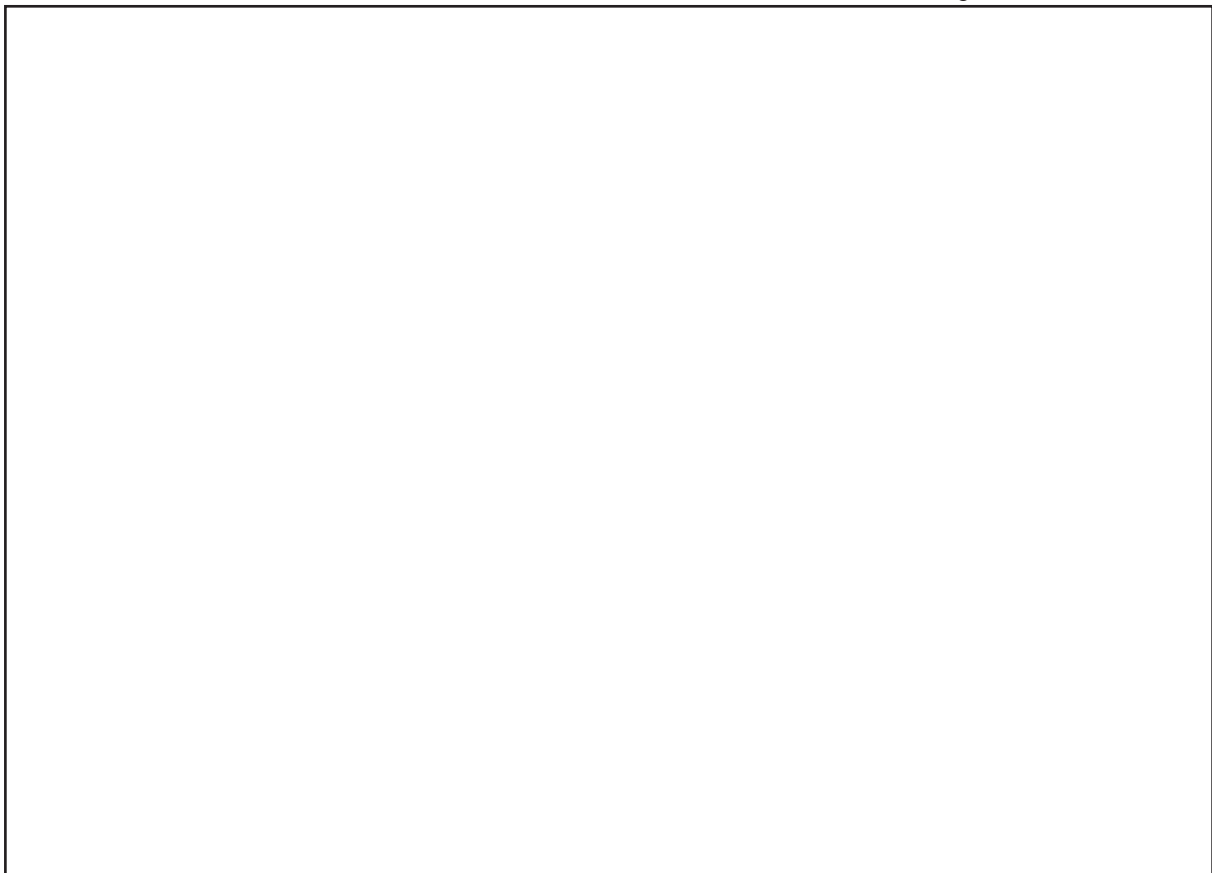
Grosser Paspelfuss für IDT™-System

Artikelnr.: 820 977-096
G, J, K



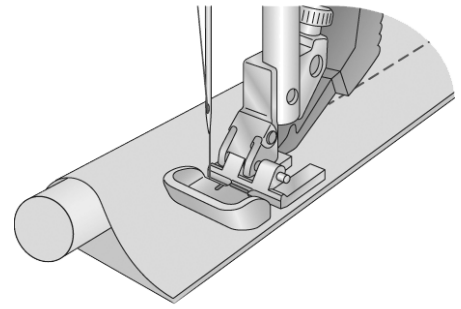
Der Große Paspelfuß eignet sich ideal zum Einfügen voluminöser Paspeln in Nähte auf Heimdeko- oder anderen Projekten, denen Sie das gewisse Extra verleihen möchten. Der Große Paspelfuß wird verwendet, um für ein ganz individuelles Projekt große Kordeln mit Stoff zu überziehen und die Paspel an Nähten oder Kanten einzusetzen – für ein perfektes Finish. Der Besatz wird zwischen den beiden Stofflagen in einem Schritt genäht. Für den persönlichen Touch können Sie außerdem Ihre eigene Paspel erzeugen. Dieser Nähfuß lässt sich rechts oder links von der Nadel einsetzen, sodass Sie die Paspel zugleich erzeugen und in die Naht einnähen sowie wunderschön an der Paspel entlang absteppen können.

Anweisungen auf der nächsten Seite >>



Paspeln aus Stoff erstellen:

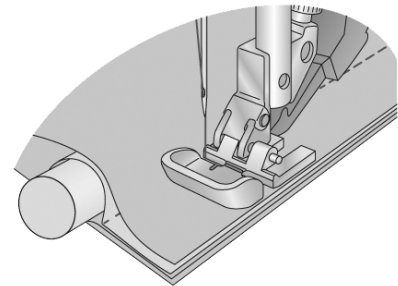
1. Setzen Sie den Großen Paspelfuß rechts von der Nadel ein.
2. Aktivieren Sie das IDT™-SYSTEM.
3. Schneiden Sie schräge oder quer zur Faser verlaufende Stoffstreifen, die breit genug für die Kordel plus Nahtzugabe sind.
4. Legen Sie die Kordel auf die linke Seite des Stoffstreifens und falten Sie den Stoff darüber.
5. Legen Sie Stoff und Kordel unter den Großen Paspelfuß und positionieren Sie die Kordel links vom Nähfuß.
6. Wählen Sie einen Geradstich mit 2,5 mm Stichlänge aus. Stellen Sie die Nadel nach links. Nähen Sie.
7. Setzen Sie Ihre neue Paspel wie oben beschrieben in Ihre Projekte ein.



TIPP: Wenn Sie diese Paspel in ein Projekt einnähen, stellen Sie die Nadelposition so ein, dass eine Einstellung näher an der Kordel genäht wird, um die erste Naht zu verbergen.

Paspel einnähen:

1. Setzen Sie den Großen Paspelfuß rechts von der Nadel ein.
2. Aktivieren Sie das IDT™-SYSTEM.
3. Wählen Sie einen Geradstich mit 2,5 mm Stichlänge aus.
4. Legen Sie die Paspel kantengleich auf die rechte Seite des Stoffs. Legen Sie Stoff und Paspel unter den Nähfuß und positionieren Sie die Paspel links vom Nähfuß.
5. Legen Sie ein zweites Stoffstück obenauf, sodass die rechten Seiten mit der Paspel dazwischen aufeinanderliegen.
6. Legen Sie Stoff und Paspel unter den Großen Paspelfuß und positionieren Sie die Paspel links vom Nähfuß.
7. Nähen Sie.



Tipp: Kürzen Sie die Nahtzugabe an Kurven und Ecken für ein glatteres Finish und flache Nähte.

Zum Absteppen:

1. Setzen Sie den Großen Paspelfuß links von der Nadel ein.
2. Aktivieren Sie das IDT™-SYSTEM.
3. Öffnen Sie die Naht und falten Sie sie so, dass die Paspel an der Stoffkante entlang läuft. Bügeln Sie darüber.
4. Nähen Sie eine Reihe mit Steppstichen links von der Nahtlinie.

